

Mehanička zaštita vozila

Blokada Volana ili ručice menjača

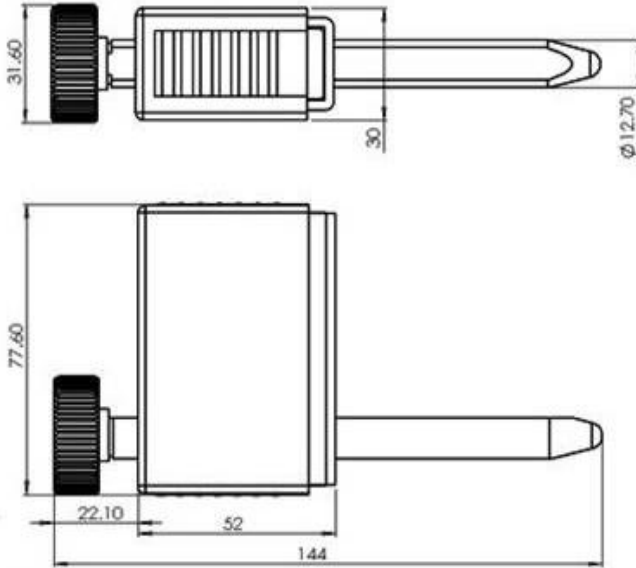
Mehanička zaštita Igla ili Klin se ugrađuje ispod volana ili pored ručice menjača, Pri blokadi volana predstavlja fizičku blokadu cevi upravljača čime onemogućuje okretanje i primarno korišćenje samog upravljača sto onemogućuje vožnju.

Kao blokada ručice menjača, AMR-Lock ručicu menjača blokira / zaključa u položaju R kod manuelnih ili P kod automatskih menjača gde je korisnik onemogućen da menja stepen prenosa ili kod automatskog menjača izbacila iz položaja za parkiranje.

Uređaj se ne povezuje na elektro instalaciju niti na bilo koji način utiče na rad elektro sistema u vozilu.

Bezbednost sistema

Bezbednost sistema od blokiranja ili zaglavljivanja tokom vožnje je najviša u odnosu na druge mehaničke zaštite jer se sam sistem blokade (čelična Igla) vadi iz cevi volana pri odključavanju i fizički nije prisutna tokom vožnje i korišćenja samog upravljača!



Garancija usaglašena sa fabričkom garancijom vozila!

